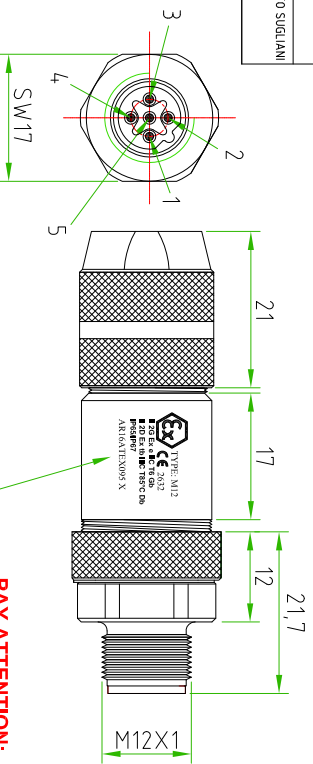


DATE	REV.	DESCRIPTION	NAME
29/03/2016	01	On the connector housing must be changed the silk print and the ATEX logo. On the label on the plastic bag must be changed the silk print and the ATEX logo. See the drawing	ROBERTO SUGLIANI
02/10/2017	02	On the connector housing must be changed the silk print and the ATEX logo. On the label of the plastic bag must be changed the silk print and the ATEX logo. See the drawing	ROBERTO SUGLIANI
07/08/2018	01	On the ATEX label and on the operating instructions must be added MADE IN CHINA.	ROBERTO SUGLIANI

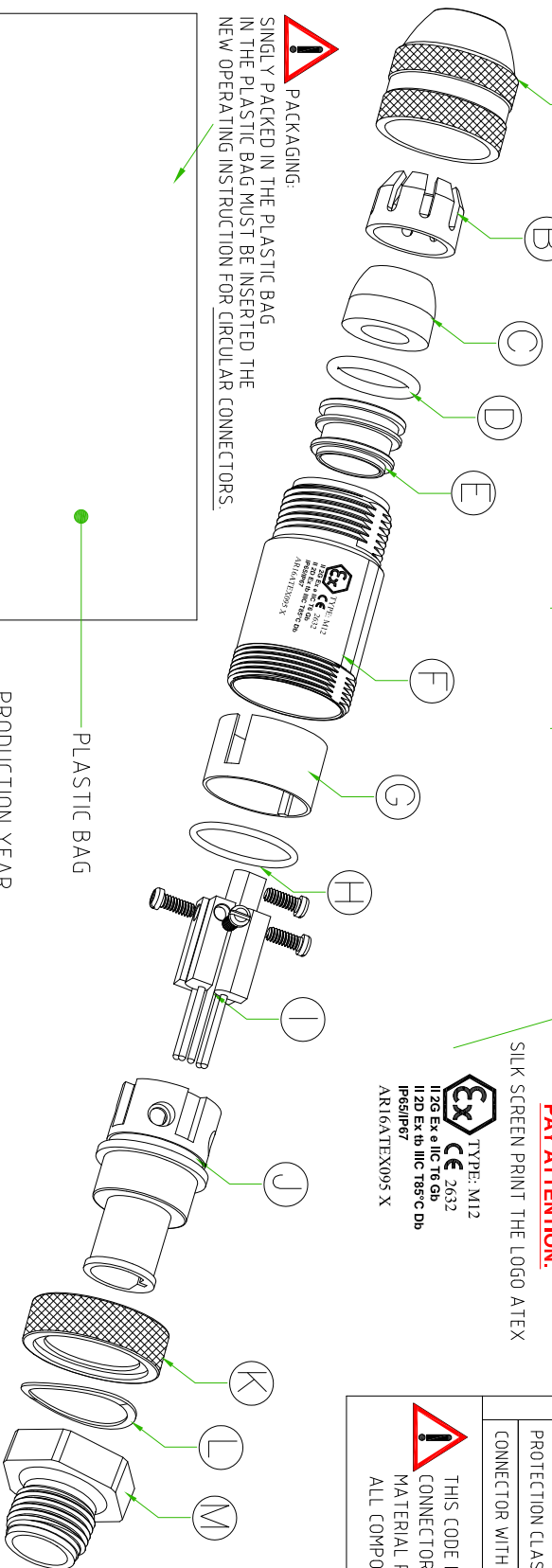
- 1
- 2
- 3
- 4
- 5



PAY ATTENTION:
SILK SCREEN PRINT THE LOGO ATEX

TYPE: M12
CE 2632
II 2G Ex e IIC T6 Gb
II 2D Ex tb IIC T85°C Db
IP65/IP67
ARI6ATEX095 X

PACKAGING:
SINGLY PACKED IN THE PLASTIC BAG
IN THE PLASTIC BAG MUST BE INSERTED THE
NEW OPERATING INSTRUCTION FOR CIRCULAR CONNECTORS.



Part	Description
A	PRESS CABLE SCREW
B	LAMELLAE PRESS-CABLE SEAL
C	GASKET PRESS-CABLE SEAL
D	O-RING
E	METAL HOLDER TO FIX THE SHIELD
F	HOUSING BRASS NICKEL PLATED
G	PLASTIC PROTECTION
H	O-RING
I	SCREW CONTACT GOLD PLATED
J	INTERNAL CORE M12 B-CODED
K	NUT FOR HOUSING BRASS NICKEL PLATED
L	METAL O-RING
M	M12 NUT BRASS NICKEL PLATED

PLASTIC BAG

PRODUCTION YEAR
EXAMPLE: 2013
2014
2015...

REV.03

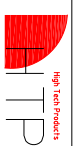
H.T.P. PRODUCTION CODE

WHITE LABEL

H.T.P. S.r.l.
I-24030 - BREMBATE DI SOPRA(BG)
CODE: B-12M15000-ATEX
M12 METAL HOUSING
5#####
YEAR:20##
MADE IN CHINA

II 2G Ex e IIC T6 Gb
II 2D Ex tb IIC T85°C Db
IP65/67

TOLLERANZE	±0.2	DISIGNAZIONE	ROBERTO SUGLIANI	DATA	29.03.16	SCALA	1:1	DISIGNO	1/2	
UDA	ANGOLO	CONTROLLATO								
DESCRIZIONE M12 MALE B-CODED STRAIGHT 180° SPOLES, FIELD ATTACHABLE METAL HOUSING. CONNECTOR MAIN REFERENCE NORM ATEX2014/34/EU										
							TYPE	M12	MATERIALE	
							CODE	B-12M15000-ATEX		



H.T.P. HIGH TECH PRODUCTS


H.T.P. B-12M15000-ATEX

CONNECTOR FEATURES	
PRODUCT TYPE	M12 B-CODED FIELD ATTACHABLE
CONTACT TYPE	MALE
NUMBER OF CONTACTS	5POLES
HOUSING TYPE	180°
RATED VOLTAGE	60 AC/DC
RATED CURRENT	4A
COUPLING NUT MATERIAL	Brass+nickel plated (CuZnNi)
HOUSING MATERIAL	Brass+nickel plated (CuZnNi)
INTERNAL CORE MATERIAL	PA66 - CM3004V0
O-RING	NBR
PROTECTION CLASS	IP65/IP67
CONNECTOR WITH H.T.P. LOGO	

PAY ATTENTION:
THIS CODE IS SPECIAL BECAUSE IS THE ATEX
CONNECTORS MAIN REFERENCE NORM:ATEX2014/34/EU
MATERIAL PA66 - CM3004V0 (Material: V0 UL/CSA), FOR
ALL COMPONENT OF THE CONNECTOR

DATE	REV.	DESCRIPTION	NAME
29/03/2016	01	On the connector housing must be changed the silk print and the ATEX logo. On the label on the plastic bag must be changed the silk print and the ATEX logo. See the drawing	ROBERTO SUGLIANI
02/10/2017	02	On the connector housing must be changed the silk print and the ATEX logo. On the label of the plastic bag must be changed the silk print and the ATEX logo. See the drawing	ROBERTO SUGLIANI
07/08/2018	03	On the ATEX label and on the operating instructions must be added MADE IN CHINA.	ROBERTO SUGLIANI

frontal side
~105



H.T.P. - High Tech Products S.R.L.
24030 BREMBATE DI SOPRA (BG) - ITALY
Via Lesina 45 - 24030 Brembate di Sopra (BG) - Italy
Tel. +39 035 455150
Fax. +39 035 455159
E-mail: info@htp.it
Web: www.htp.it
VAT: IT02822400197

EU-TYPE DECLARATION OF CONFORMITY
DICHIARAZIONE DI CONFORMITA'EU DEL TIPO

H.T.P. High Tech Products S.R.L.

Via Lesina 45 - 24030 Brembate di Sopra (BG) - Italy

Manufacturer's Name
Nome del costruttore

Manufacturer's address
Indirizzo del costruttore


Manufacturer's address
Indirizzo del costruttore


Herewith declares conformity of the Products
Dichiara con la presente la conformità del prodotto

Product description
Descrizione del prodotto

M12 Field attachable Junction device SERIES:M12 PLASTIC HOUSING
M12 Field attachable Junction device SERIES:M12 METAL HOUSING

Marking
Marchatura

M12:  **II 2G Ex e IIC T6 Gb**  **II 2D Ex II IIC T85°C Du IP65/IP67**

M8:  **II 2G Ex e IIC T6 Gb IP55/57**

Certificate number ref: by Altaduers srl, notified Body number 26332
Numero certificato emesso da Altaduers srl, organismo notificato numero 26332: **ARI0ATEX098 X**


In accordance with applicable regulations below
In accordo con le seguenti regolazioni applicabili

201424/EU - Axx

Compliance with the essential health and safety requirements has been assured by compliance with:
La conformità dei requisiti essenziali di sicurezza e salute è assicurata dalla conformità alle norme:
EN 60079-0:2012 - EN 60079-2:2015 - EN 60079-3:2014


As it accordance to the European Harmonized Standards applied when the certificate was issued
In quanto conforme alle Norme Europee Armonizzate applicati alla data di emissione del certificato sopra indicato

NOME E COGNOME
Lecarna Diego (C.E.O.)



MADE IN CHINA

REV.03



H.T.P. - High Tech Products S.R.L.
24030 BREMBATE DI SOPRA (BG) - ITALY
Via Lesina 45 - 24030 Brembate di Sopra (BG) - Italy
Tel. +39 035 455150
Fax. +39 035 455159
E-mail: info@htp.it
Web: www.htp.it
VAT: IT02822400197

EU-TYPE DECLARATION OF CONFORMITY
DICHIARAZIONE DI CONFORMITA'EU DEL TIPO

H.T.P. High Tech Products S.R.L.

Via Lesina 45 - 24030 Brembate di Sopra (BG) - Italy

Manufacturer's Name
Nome del costruttore

Manufacturer's address
Indirizzo del costruttore



Manufacturer's address
Indirizzo del costruttore


Herewith declares conformity of the Products
Dichiara con la presente la conformità del prodotto

Product description
Descrizione del prodotto

M12 Field attachable Junction device SERIES:M12 PLASTIC HOUSING
M12 Field attachable Junction device SERIES:M12 METAL HOUSING

Marking
Marchatura

M12:  **II 2G Ex e IIC T6 Gb**  **II 2D Ex II IIC T85°C Du IP65/IP67**

M8:  **II 2G Ex e IIC T6 Gb IP55/57**

Certificate number ref: by Altaduers srl, notified Body number 26332
Numero certificato emesso da Altaduers srl, organismo notificato numero 26332: **ARI0ATEX098 X**

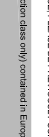
In accordance with applicable regulations below
In accordo con le seguenti regolazioni applicabili

201424/EU - Axx

Compliance with the essential health and safety requirements has been assured by compliance with:
La conformità dei requisiti essenziali di sicurezza e salute è assicurata dalla conformità alle norme:
EN 60079-0:2012 - EN 60079-2:2015 - EN 60079-3:2014

As it accordance to the European Harmonized Standards applied when the certificate was issued
In quanto conforme alle Norme Europee Armonizzate applicati alla data di emissione del certificato sopra indicato

NOME E COGNOME
Lecarna Diego (C.E.O.)



MADE IN CHINA

REV.03

back side

Avvisi per l'uso - Dispositivo di giunzione a cabbie per atmosfere

Prima di effettuare le operazioni di montaggio, il costruttore deve leggere e che i dispositivi di giunzione devono essere posati nel modo di lavoro.

AVVISO DI SICUREZZA!
Prima di effettuare le operazioni di montaggio, il costruttore deve leggere e che i dispositivi di giunzione devono essere posati nel modo di lavoro.

- IEC 61075-2-01 serie M12 plastic housing
- IEC 61075-2-01 serie M12 metal housing
- IEC 61075-2-04 serie M8 plastic housing

Prima di effettuare le operazioni di montaggio, il costruttore deve leggere e che i dispositivi di giunzione devono essere posati nel modo di lavoro.

AVVISO DI SICUREZZA!
Prima di effettuare le operazioni di montaggio, il costruttore deve leggere e che i dispositivi di giunzione devono essere posati nel modo di lavoro.

Prima di effettuare le operazioni di montaggio, il costruttore deve leggere e che i dispositivi di giunzione devono essere posati nel modo di lavoro.

AVVISO DI SICUREZZA!
Prima di effettuare le operazioni di montaggio, il costruttore deve leggere e che i dispositivi di giunzione devono essere posati nel modo di lavoro.

Prima di effettuare le operazioni di montaggio, il costruttore deve leggere e che i dispositivi di giunzione devono essere posati nel modo di lavoro.

AVVISO DI SICUREZZA!
Prima di effettuare le operazioni di montaggio, il costruttore deve leggere e che i dispositivi di giunzione devono essere posati nel modo di lavoro.

TOLLERANZE	±0.2	DISEGNATORE	DATA	SCALA	DISEGNO
UDM	ANGOLO	ROBERTO SUGLIANI CONTROLLATO	29.03.16	1:1	2/2
DESCRIZIONE	M12 MALE B-CODED STRAIGHT 180° SPOLERS, FIELD ATTACHABLE METAL HOUSING, CONNECTOR MAIN REFERENCE NORM ATEX2014/34/EU		TIPO	M12	MATERIALE
H.T.P. HIGH TECH PRODUCTS					CODE
B-12M15000-ATEX					