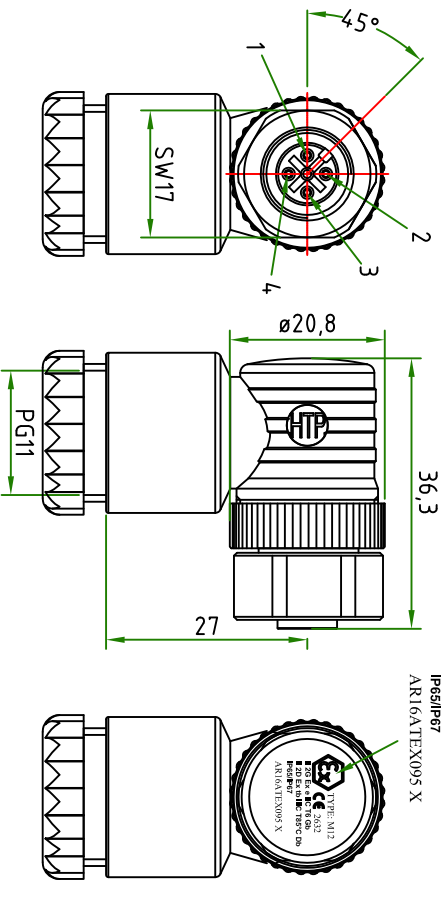


A	PRESS CABLE SREW
B	LAMELLAE PRESS-CABLE SEAL
C	GASKET WITH DOUBLE EXIT + METAL WASHER
D	N°2 GASKETS PRESS-CABLE SEAL PG9 AND PG11
E	HOUSING BLACK
F	SCREW CONTACT GOLD PLATED
G	O-RING
H	INTERNAL CORE M12
I	PLASTIC NUT FOR HOUSING
J	M12 NUT Brass Nickel plated



**Ex** TYPE: M12  
 II 2G Ex e IIC 18 Db  
 II 2D Ex tb IIC 185°C Db  
 IP65/IP67  
 ARI 6ATEX095 X

**CONNECTOR FEATURES**

PRODUCT TYPE	M12 A-CODED FIELD ATTACHABLE
CONTACT TYPE	FEMALE
NUMBER OF CONTACTS	4POLES
HOUSING TYPE	90°
EXIT CABLE	PG11
RATED VOLTAGE	250V AC/DC
RATED CURRENT	4A
COUPLING NUT MATERIAL	Brass+nickel plated (CuZn)
HOUSING MATERIAL	PA66 - CM3004 V0
INTERNAL CORE MATERIAL	PA66 - CM3004 V0
O-RING	NBR
PROTECTION CLASS	IP65/IP67
CONNECTOR WITH H.T.P LOGO	


**⚠** THIS CODE IS SPECIAL BECAUSE IS THE ATEX CONNECTORS MAIN REFERENCE NORM:ATEX2014/34/EU MATERIAL PA66 - CM3004 V0 (Material:V0), FOR ALL THE CONNECTOR PLASTIC COMPONENTS.

TOLERANCE	±0,2	DESIGNATORE	DATA	SCALE	DESIGNO N.
UDM	ANGILO	LORENZO CHINNO	2018,10,03	1:1	1/2
DESCRIZIONE		CONTROLLATO	MATERIALE		
M12 FEMALE ANGLED 90° 4POLES, PG11, FIELD ATTACHABLE		ROBERTO SUGLIANI			
CONNECTOR MAIN REFERENCE NORM ATEX2014/34/EU		TPO			
		M12			
H.T.P. HIGH TECH PRODUCTS		CODE			
12FU4000-ATEX					

frontal side

back side

~105



**H.T.P. - HIGH TECH PRODUCTS S.R.L.**  
 24030 BRESCATE IN BRESA (030) ITALY  
 VIALE DELL'INDUSTRIA 10  
 03020 VERRI (VT) - ITALIA  
 WWW.H.T.P.ITALY

**H.T.P. - HIGH TECH PRODUCTS S.R.L.**  
 24030 BRESCATE IN BRESA (030) ITALY  
 VIALE DELL'INDUSTRIA 10  
 03020 VERRI (VT) - ITALIA  
 WWW.H.T.P.ITALY

**EU-TYPE DECLARATION OF CONFORMITY  
DICHIARAZIONE DI CONFORMITA'EU DEL TIPO**

H.T.P. - High Tech Products S.R.L.

Via Lesina 45 - 24030 Brescate di Sopra (BG) - Italy

Manufacturer's address  
Indirizzo del costruttore

Herewith declares conformity of the Products  
Dichiaro con la presente in conformità del prodotto

Product description  
Descrizione del prodotto

Marking  
Marcatura

Certificate number edr by Albanbens srl, notified Body number 26332  
Numero certificato emesso da Albanbens srl, organismo Notificato numero 26332:

In accordance with applicable regulations below  
Sottodati la seguente Direttiva


Compliance with the essential health and safety requirements has been assured by compliance with:  
La conformità dei requisiti essenziali di sicurezza e salute è assicurata dalla conformità alle norme:

As in accordance to the European Harmonized Standards applied when the certificate was issued  
In quanto conforme alle Norme Europee Armonizzate applicati alla data di emissione del certificato sopra indicato

NOIUE E COGNONE  
Lesina Diego (C.E.O.)

*Lesina Diego*

~167



**H.T.P. - HIGH TECH PRODUCTS S.R.L.**  
 24030 BRESCATE IN BRESA (030) ITALY  
 VIALE DELL'INDUSTRIA 10  
 03020 VERRI (VT) - ITALIA  
 WWW.H.T.P.ITALY

**H.T.P. - HIGH TECH PRODUCTS S.R.L.**  
 24030 BRESCATE IN BRESA (030) ITALY  
 VIALE DELL'INDUSTRIA 10  
 03020 VERRI (VT) - ITALIA  
 WWW.H.T.P.ITALY

**Intenzioni per l'uso - Destinazione di impiego e codice per elettronica**

IEC 61076-2-01 serie M12 plastic housing  
IEC 61076-2-01 serie M12 metal housing  
IEC 61076-2-04 serie M8 plastic housing

Prima di effettuare le operazioni descritte assicurarsi che il cavo non sia sotto tensione e che non ci siano fonti di corrente nella vicinanza.

I responsabili di qualsiasi servizio devono prendere per iscritto i rischi di impiego.

**AVVERTENZE DI SICUREZZA!**

- Prima di effettuare le operazioni descritte verificare che il cavo non sia sotto tensione e che non ci siano fonti di corrente nella vicinanza.
- Verificare le condizioni di impiego in base al modello di dispositivo di giunzione in base di installazione: V, Max, I, Max, Temp, Max
- Sollevare il corpo del dispositivo di giunzione. Il cavo deve essere il pressore di forza con il connettore di metallo ed infilarsi nel cavo da comodità.
- Collegare i cavi secondo lo schema elettrico e serali nei nodi del porta connetti.
- Assicurarsi che il cavo sia inserito correttamente nel connettore di giunzione.
- Utilizzare il numero di serie come riferimento di giunzione.
- Chiudere il dispositivo di giunzione, assicurandosi che il pressore sia adeguatamente serrato.
- Assicurarsi che il cavo sia inserito correttamente nel connettore di giunzione.
- X M12 utilizza cavi SW17 con coppia di serraggio 0,8NM.
- X M12 utilizza cavi SW13 con coppia di serraggio 0,4NM.
- X M12 utilizza cavi SW11 con coppia di serraggio 0,2NM.
- X M12 utilizza cavi SW10 con coppia di serraggio 0,1NM.
- SE PER QUALSIASI MOTIVO OCCORRE SCELGERE IL DISPOSITIVO DI GIUNZIONE, ASSICURARSI PREVENIVAMENTE DELLA SERIE DA CORRENTE.

Il presente dispositivo di giunzione è conforme alle norme applicabili della direttiva 2011/65/EU (RoHS) e della direttiva 2014/53/EU (RED) in riferimento alla propria classe di produzione.



**Opere di installazione - Standard Field Attachable Junction device**

IEC 61076-2-01 serie M12 plastic housing  
IEC 61076-2-01 serie M12 metal housing  
IEC 61076-2-04 serie M8 plastic housing

**! SECURITY WARNING!**

Before doing any of the above descriptions, please make sure the cable is not under power supply and there are not current sources nearby.

The junction devices must be protected to reduce the risk of impact.

- Before to proceed with the following steps, please be sure the installation/operating zone is free from dust.
- Check the product ratings of the junction device that you are installing: V, max, I, max, Temp, max
- If needed, peel the cable jacket and the wires, using suitable tools.
- Strip the wires from the junction device and insert them on the cable you want to connect.
- According to the electrical data, connect the wires to the wire damage on the junction device's terminal block: be sure the wires are connected correctly, according to the installation diagram.
- Close the junction device, adjusting the gland is correctly tight.
- Tighten the gland nut with the appropriate torque value.
- For the M12 use a SW17 key and a 0,8NM torque value.
- For the M12 use a SW13 key and a 0,4NM torque value.
- For the M12 use a SW11 key and a 0,2NM torque value.
- Note: it is possible to give power and check the connector function.

IF, FOR ANY REASON IT'S NEEDED TO UNCOUPLE THE JUNCTION DEVICE, PLEASE BE PREVIOUSLY SURE THE POWER IS OFF.

This product device complies with the applicable norms (for the respective class only) contained in European directives 2011/65/EU (RoHS) and 2014/53/EU (RED).



PACKAGING:

SINGLY PACKED IN THE PLASTIC BAG  
IN THE PLASTIC BAG MUST BE INSERTED THE  
NEW OPERATING INSTRUCTION FOR CIRCULAR CONNECTORS.

PLASTIC BAG

H.T.P. S.r.l.  
I-24030 - BREMBATE DI SOPRA(BG)  
CODE: 12FU4000-ATEX  
M12 PLASTIC HOUSING  
5#####

YEAR:20##  
MADE IN CHINA



II 2G Ex e IIC T6 Gb  
II 2D Ex tb III C T85°C Db IP65/67  
ARI6ATEX095 X

H.T.P. PRODUCTION CODE

WHITE LABEL

TOLERANCE	±0.2	DESIGNATOR	LORENZO CHINNO
UDA	ANGULO	CONTROLLO	ROBERTO SUGLIANI
DESCRIZIONE	M12 FEMALE ANGLED 90° APOLDS, PG11, FIELD ATTACHABLE CONNECTOR MAIN REFERENCE NORM ATEX2014/34/EU		
HTP	H.T.P. HIGH TECH PRODUCTS	HTP	CODE
			12FU4000-ATEX